

Découverte des bascules avec Proteus

Site Internet :
www.gecif.net

Type de document :
TP

Intercalaire :

Date :

☞ Mise en situation et objectifs du TP ☞

L'objectif de ce TP est de découvrir les composants principaux de la logique séquentielle : **les bascules**. Après une découverte par l'expérience des bascules en utilisant les possibilités interactives du logiciel de simulation électronique Proteus, vous devrez appliquer vos acquis dans différents problèmes. Ce TP est structuré en 5 grandes parties :

- * **Listes des composants utilisés dans ce TP**
- * **Découverte de la bascule RS**
- * **Découverte de la bascule D**
- * **Découverte de la bascule JK**
- * **Applications à réaliser en mettant en œuvre les savoir-faire acquis précédemment**

☞ Travail demandé ☞

I - Liste des composants utilisés dans ce TP

Vous trouverez dans le tableau suivant tous les composants utilisés dans ce TP. Surlignez dans ce tableau les nouveaux composants que vous n'avez encore jamais utilisés dans le logiciel Proteus. Cette liste de composants complète la liste des composants déjà vus dans les TP précédents.

Nom réel du composant	Nom exact du composant à saisir dans Mots clés	Catégorie	Bibliothèque
Une porte logique ET-NON à 2 entrées	4011.IEC	CMOS 4000 series	CMOS
Une porte logique OU-NON à 2 entrées	4001.IEC	CMOS 4000 series	CMOS
Une bascule D	4013.IEC	CMOS 4000 series	CMOS
Une bascule JK	4027.IEC	CMOS 4000 series	CMOS
Un feu tricolore 3 LED : rouge, orange et verte	TRAFFIC LIGHTS	Miscellaneous	ACTIVE
Un générateur d'état logique interactif bistable	LOGICSTATE	Debugging Tools	ACTIVE
Un générateur d'état logique monostable	LOGICTOGGLE	Debugging Tools	ACTIVE
Une sonde d'état logique	LOGICPROBE (BIG)	Debugging Tools	ACTIVE

On rappelle que l'utilisation des « **Mots clés** » accélère la recherche des composants dans la boîte de dialogue « **Pick Devices** » de Proteus. Par exemple pour trouver la bascule D saisissez simplement **4013** dans « **Mots clés** » puis double-cliquez sur le composant **4013.IEC**. Ouvrez le logiciel de simulation Proteus et agrandissez sa fenêtre à tout l'écran, puis ajoutez tous les composants ci-dessus dans votre sélecteur après avoir intégré la remarque suivante vous rappelant que la boîte de dialogue « **Pick Devices** » ne doit être ouverte qu'une seule fois :

Remarque à surligner en fluo, à retenir et à appliquer pour toutes vos futures utilisations de Proteus :

Pour ajouter rapidement plusieurs composants à votre sélecteur appuyez sur P, double-cliquez sur chacun des composants à prendre, puis appuyez sur ESC.

II - Découverte de la bascule RS

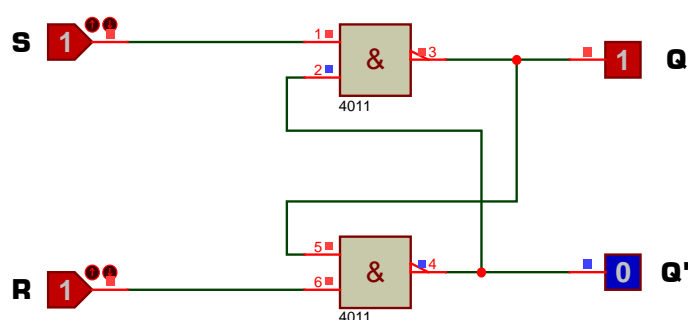
II - 1 - Réalisez dans Proteus le *Montage 1* utilisant 2 portes ET-NON, 2 générateurs logiques **LOGICSTATE** et 2 sondes logiques **LOGICPROBE (BIG)**.

Dans ce *Montage 1* :

- * Les 2 entrées sont appelées **R** et **S**
- * Les 2 sorties sont appelées **Q** et **Q'**
- * Ce montage est **une bascule RS**
- * La sortie **Q** est la sortie principale de la bascule
- * La sortie **Q'** est la sortie secondaire

Lancez la simulation puis cliquez plusieurs fois sur **R** et sur **S** jusqu'à obtenir l'état exact du *Montage 1* :

R = S = Q = 1 et Q' = 0



Montage 1

II - 2 - A l'entrée d'une porte ET-NON, quel est l'élément forçant ? 0 1

Complétez alors les deux affirmations suivantes au sujet du *Montage 1* :

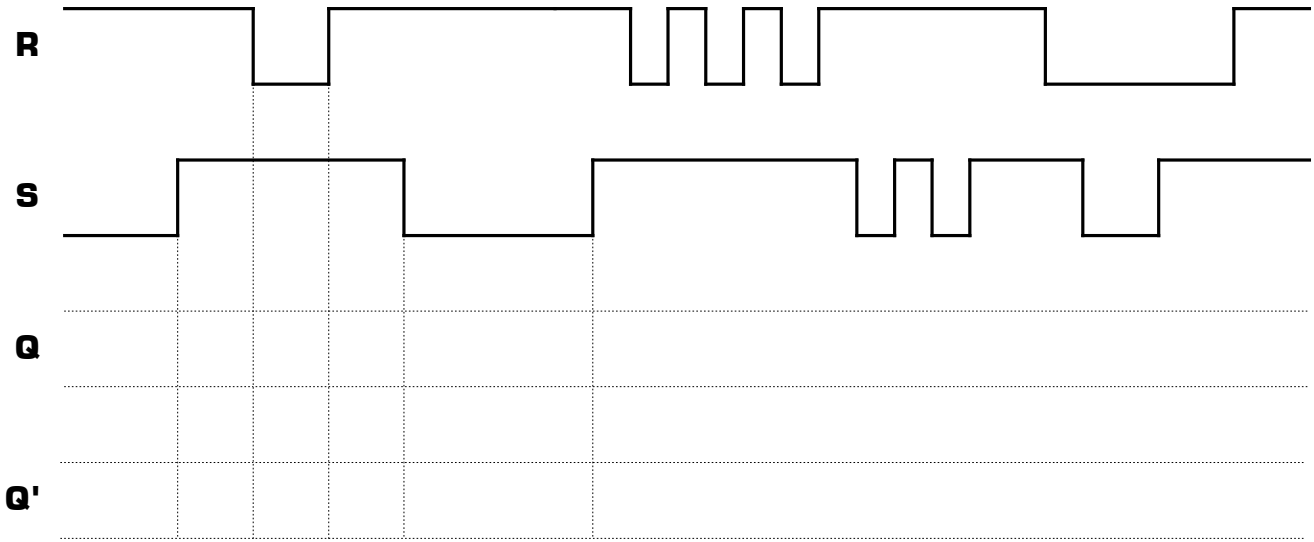
- * Si l'entrée S = alors la sortie Q vaut forcément
- * Si l'entrée R = alors la sortie Q' vaut forcément
- * Si S = et R = alors les deux sorties Q et Q' sont forcées à

A l'entrée d'une porte ET-NON, quel est l'élément neutre ? 0 1

Complétez alors les deux affirmations suivantes au sujet du *Montage 1* :

- * Si l'entrée S = alors la sortie Q dépend de l'état de Q'
- * Si l'entrée R = alors la sortie Q' dépend de l'état de Q
- * Si S = et R = alors les sorties Q et Q' ne sont pas forcées dans un état précis : elles conservent leur état précédent, on parle alors de **fonction mémorisation**

II - 3 - En vous aidant des fonctions interactives de Proteus, complétez les chronogrammes des sorties Q et Q' du *Montage 1* :



Chronogrammes de la bascule RS à portes ET-NON

La sortie Q' est-elle toujours égale au complément de la sortie Q ? oui non

Dans quelle condition Q et Q' ne sont-elles pas complémentaires ?

II - 4 - Ce qu'il faut retenir sur la bascule RS à portes ET-NON

Les noms R et S donnés aux entrées d'une bascule RS viennent de l'anglais :

- * **R** signifie « **Reset** » en anglais, ce qui veut dire « **Mise à 0** » en français
- * **S** signifie « **Set** » en anglais, ce qui veut dire « **Mise à 1** » en français

Les entrées R et S d'une bascule RS ont donc pour rôle de mettre à 0 et mettre à 1 la bascule :

- * Mettre une bascule à 0 signifie mettre à 0 **sa sortie principale Q**
- * Mettre une bascule à 1 signifie mettre à 1 **sa sortie principale Q**

Voici la **table de fonctionnement** de la bascule RS à portes ET-NON récapitulant le fonctionnement que vous venez de constater à travers le *Montage 1* :

Entrées		Sorties		Fonction réalisée
R	S	Q	Q'	
0	0	1	1	Les sorties sont forcées toutes les deux à 1
0	1	0	1	Mise à 0
1	0	1	0	Mise à 1
1	1	Q	Q'	Mémorisation

Table de fonctionnement de la bascule RS à portes ET-NON

On remarque que les entrées R et S de cette bascule sont **actives au niveau bas** [actives à l'état logique 0]. Cela s'explique car l'élément absorbant (ou l'élément forçant) du ET-NON est le 0. Pour cette raison, la bascule RS à portes ET-NON est aussi appelée « **Bascule RS active à l'état bas** ». De plus on remarque que si les deux entrées sont actives, c'est-à-dire lorsqu'on a R=0 et S=0, la sortie principale Q est forcée à 1 : **sur cette bascule la mise à 1 est prioritaire sur la mise à 0.**

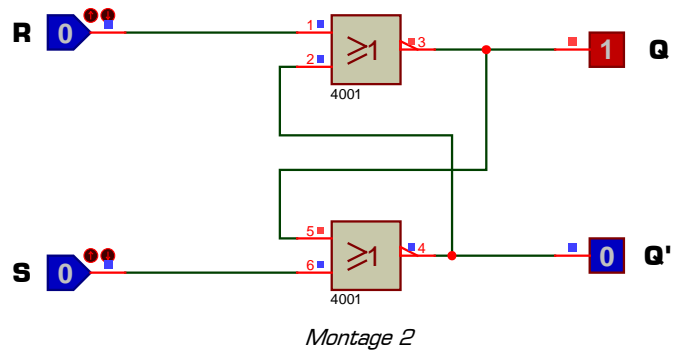
II - 5 - Réalisez maintenant dans Proteus le *Montage 2* utilisant 2 portes OU-NON, 2 générateurs logiques **LOGICSTATE** et 2 sondes logiques **LOGICPROBE (BIG)**.

Dans ce *Montage 2* :

- * Les 2 entrées sont appelées **R** et **S**
- * Les 2 sorties sont appelées **Q** et **Q'**
- * Ce montage est encore **une bascule RS**
- * La sortie **Q** est la sortie principale de la bascule
- * La sortie **Q'** est la sortie secondaire

Lancez la simulation puis cliquez plusieurs fois sur **R** et sur **S** jusqu'à obtenir l'état exact du *Montage 2* :

$$R = S = Q' = 0 \text{ et } Q = 1$$



II - 6 - A l'entrée d'une porte OU-NON, quel est l'élément forçant ? 0 1

Complétez alors les deux affirmations suivantes au sujet du *Montage 2* :

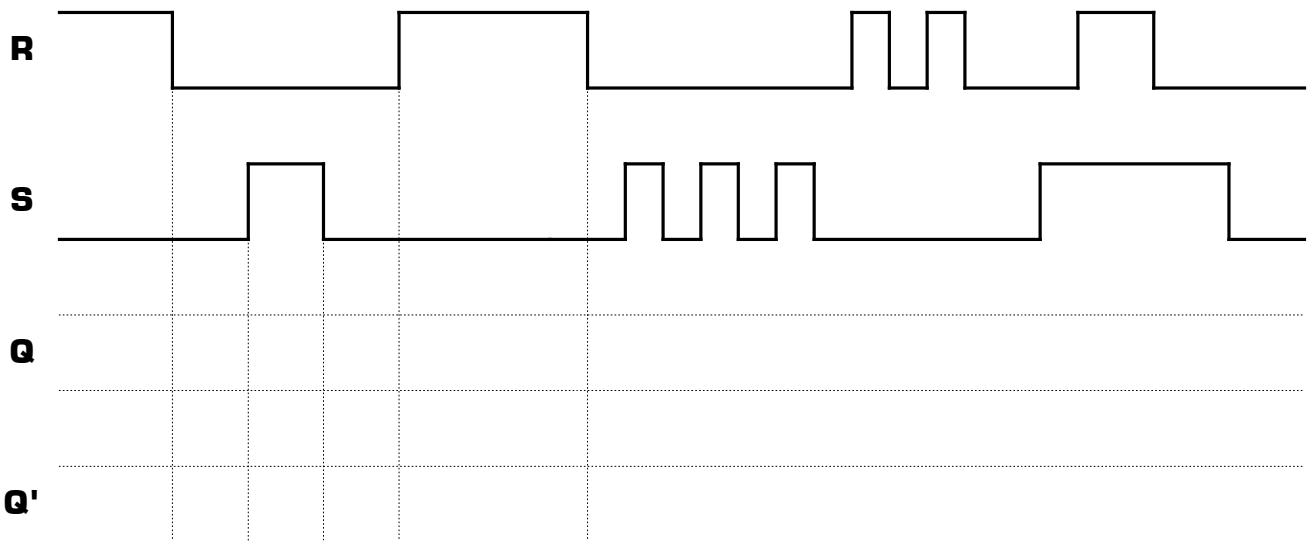
- * Si l'entrée **R** = alors la sortie **Q** vaut forcément
- * Si l'entrée **S** = alors la sortie **Q'** vaut forcément
- * Si **R** = et **S** = alors les deux sorties **Q** et **Q'** sont forcées à

A l'entrée d'une porte OU-NON, quel est l'élément neutre ? 0 1

Complétez alors les deux affirmations suivantes au sujet du *Montage 2* :

- * Si l'entrée **R** = alors la sortie **Q** dépend de l'état de **Q'**
- * Si l'entrée **S** = alors la sortie **Q'** dépend de l'état de **Q**
- * Si **R** = et **S** = alors les sorties **Q** et **Q'** ne sont pas forcées dans un état précis : elles conservent leur état précédent, on parle alors de **fonction mémorisation**

II - 7 - En vous aidant des fonctions interactives de Proteus, complétez les chronogrammes des sorties **Q** et **Q'** du *Montage 2* :



Chronogrammes de la bascule RS à portes OU-NON

La sortie **Q'** est-elle toujours égale au complément de la sortie **Q** ? oui non

Dans quelle condition **Q** et **Q'** ne sont-elles pas complémentaires ?

II - 8 - Ce qu'il faut retenir sur la bascule RS à portes OU-NON

En vous aidant des remarques faites au sujet de la bascule RS à portes ET-NON et de vos observations, complétez les remarques suivantes concernant la bascule RS à portes OU-NON :

Les noms **R** et **S** donnés aux entrées d'une bascule RS viennent de l'anglais :

- * **R** signifie « » en anglais, ce qui veut dire « » en français
- * **S** signifie « » en anglais, ce qui veut dire « » en français

Les entrées **R** et **S** d'une bascule RS ont donc pour rôle de mettre à 0 et mettre à 1 la bascule :

- * Mettre une bascule à 0 signifie mettre à 0 **sa sortie**
- * Mettre une bascule à 1 signifie mettre à 1 **sa sortie**

Complétez la table de fonctionnement de la bascule RS à portes OU-NON récapitulant le fonctionnement que vous venez de constater à travers le *Montage 2* :

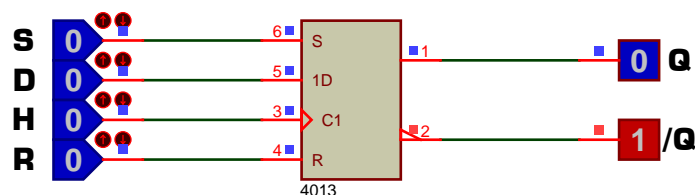
Entrées		Sorties		Fonction réalisée
R	S	Q	Q'	
0	0			
0	1			
1	0			
1	1			

Table de fonctionnement de la bascule RS à portes OU-NON

On remarque que les entrées R et S de cette bascule sont **actives au niveau** [active à l'état logique ...]. Cela s'explique car l'élément absorbant du est le Pour cette raison, la bascule RS à portes OU-NON est aussi appelée « **Bascule RS active à l'état haut** ». De plus on remarque que si les deux entrées sont actives, c'est-à-dire lorsqu'on a R=..... et S=....., la sortie principale Q est forcée à : **sur cette bascule la mise à est prioritaire sur la mise à**

III - Découverte de la bascule D

III - 1 - Supprimez le montage actuel de votre feuille de travail sans fermer le projet afin de conserver les composants déjà présents dans votre sélecteur. Pour cela cliquez droit sur votre feuille de travail + **Sélectionner tous les objet** + touche **Suppr** du clavier. Réalisez le *Montage 3* utilisant une bascule D **4013**, 4 générateurs d'états logiques bistables **LOGICSTATE** et 2 sondes logiques **LOGICPROBE BIG**.



Montage 3

Comme le montre le symbole, une bascule D possède :

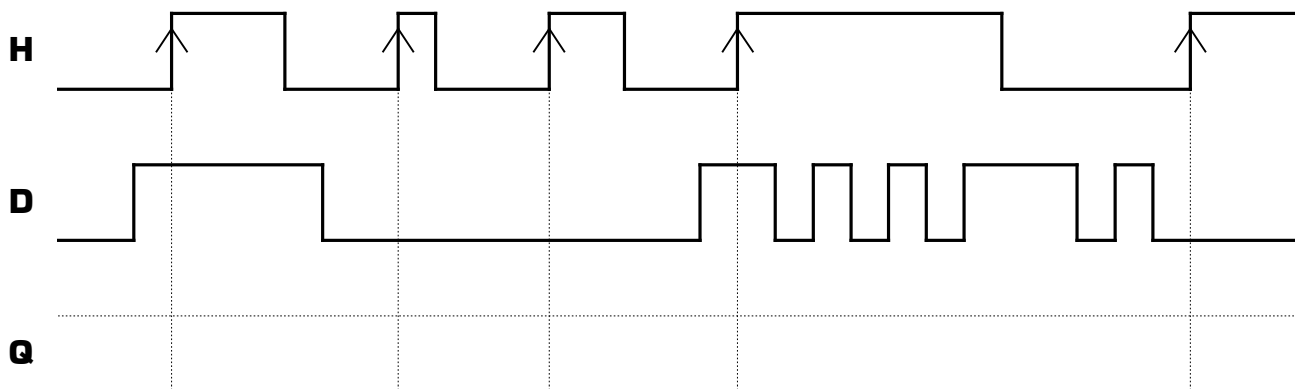
- * Deux entrées **R** et **S** permettant de mettre à 0 [entrée R] et de mettre à 1 [entrée S] la bascule
- * Une entrée de donnée **D** [notée 1D sur le symbole]
- * Une entrée d'horloge **H** [notée C1 sur le symbole **et reconnaissable par le triangle intérieur**]
- * Une sortie principale **Q**
- * Une sortie complémentée **/Q** [« Q barre », reconnaissable par le triangle extérieur de complémentarité]
- * Sur une bascule D la sortie **/Q** est le complément de la sortie principale **Q**
- * Mettre à 0 une bascule D signifie mettre à 0 sa sortie principale **Q**
- * Mettre à 1 une bascule D signifie mettre à 1 sa sortie principale **Q**

III - 2 - Lancez la simulation puis testez le rôle des entrées R et S **en laissant les entrées D et H à 0**.

Quel est l'état actif des entrées R et S ? 0 1

Si les 2 entrées R et S sont activées simultanément, quel est l'état de la sortie principale Q ? En déduire l'entrée prioritaire entre R et S : R est prioritaire devant S S est prioritaire devant R

III - 3 - Remettez la bascule à 0 en utilisant l'entrée R puis complétez le chronogramme suivant en modifiant seulement l'état de H et de D et **en laissant les entrées R et S à 0**.



Chronogrammes de la bascule D

Remarque : les transitions marquées par une flèche sur le signal H sont appelés « **les fronts montants** » du signal H. Les fronts montants sont présents à l'instant où le signal **passse du niveau bas au niveau haut**. On remarque que l'entrée d'horloge de la bascule D **4013** est active sur front montant, ce qui signifie que c'est un front montant sur H qui donne l'ordre à la sortie de changer d'état.

III - 4 - En observant le chronogramme précédent répondez aux deux questions suivantes :

- * Si $D=0$ à l'instant où un front montant arrive sur H, Q bascule [ou reste] dans quel état ? 0 1
- * Si $D=1$ à l'instant où un front montant arrive sur H, Q bascule [ou reste] dans quel état ? 0 1

On peut alors résumer le fonctionnement d'une bascule D au principe suivant :

Q = D lorsqu'il y a un front montant sur H

III - 5 - En expérimentant les différents cas dans Proteus, répondez aux deux questions suivantes :

- * Si $R=1$ et $S=0$ est-il possible de faire basculer Q à 1 en utilisant seulement les entrées D et H ?
- * Si $R=0$ et $S=1$ est-il possible de faire basculer Q à 0 en utilisant seulement les entrées D et H ?

On peut déduire de cette expérience que :

**Les entrées R et S sont prioritaires sur les entrées D et H.
Pour utiliser les entrées D et H de la bascule il faut que $R=S=0$.**

Les entrées R et S de la bascule D sont appelées les entrées « **asynchrones** », ce qui signifie « indépendantes de l'horloge ». Les entrées R et S ont un effet immédiat, quelque soit l'état de l'horloge, et sont prioritaires sur l'horloge. L'entrée D est une entrée « **synchrone** », ce qui signifie qu'elle ne sera prise en compte qu'au prochain front montant sur l'horloge.

III - 6 - Astuce n°1 à connaître : Vous avez pu remarquer qu'à la mise sous tension la bascule D est systématiquement à zéro [$Q=0$ et $\bar{Q}=1$]. Comment faire pour forcer la bascule à 1 automatiquement dès le démarrage du montage ? Pour cela on va utiliser l'entrée S [mise à 1] de la bascule en lui connectant un générateur **DPULSE**. Un générateur **DPULSE** envoie une seule impulsion [un 1 logique] à la mise sous tension, **puis reste à 0 durant le reste du temps**. Le temps de cette impulsion est parfaitement configurable dans les propriétés du générateur **DPULSE**.

Remarque à surligner en fluo, à retenir et à appliquer pour toutes vos futures utilisations de Proteus :

Par défaut les bascules sont mises à 0 au démarrage. Si on veut qu'une bascule soit à 1 à la mise sous tension il faut lui envoyer une impulsion sur son entrée Set en utilisant un générateur DPULSE (disponible dans le « Mode générateur »)

Expérimentez et constatez par vous-même cette remarque dans Proteus.

III - 7 - Astuce n°2 à connaître : L'entrée d'horloge de la bascule D étant active sur front montant, vous avez remarqué qu'il faut cliquer systématiquement deux fois sur le générateur **LOGICSTATE** pour générer un front montant [une fois pour mettre l'horloge à 1 puis une seconde fois pour remettre l'horloge à 0]. Afin de limiter le nombre de clics pour les entrées actives sur front, il existe le générateur **LOGICTOGGLE** dans Proteus.

Remarque à surligner en fluo, à retenir et à appliquer pour toutes vos futures utilisations de Proteus :

La différence entre les générateurs LOGICSTATE et LOGICTOGGLE est que LOGICSTATE est stable dans les deux états (0 et 1 : il est bistable) alors que LOGICTOGGLE n'est stable que dans un seul état (le 0 : il est monostable)

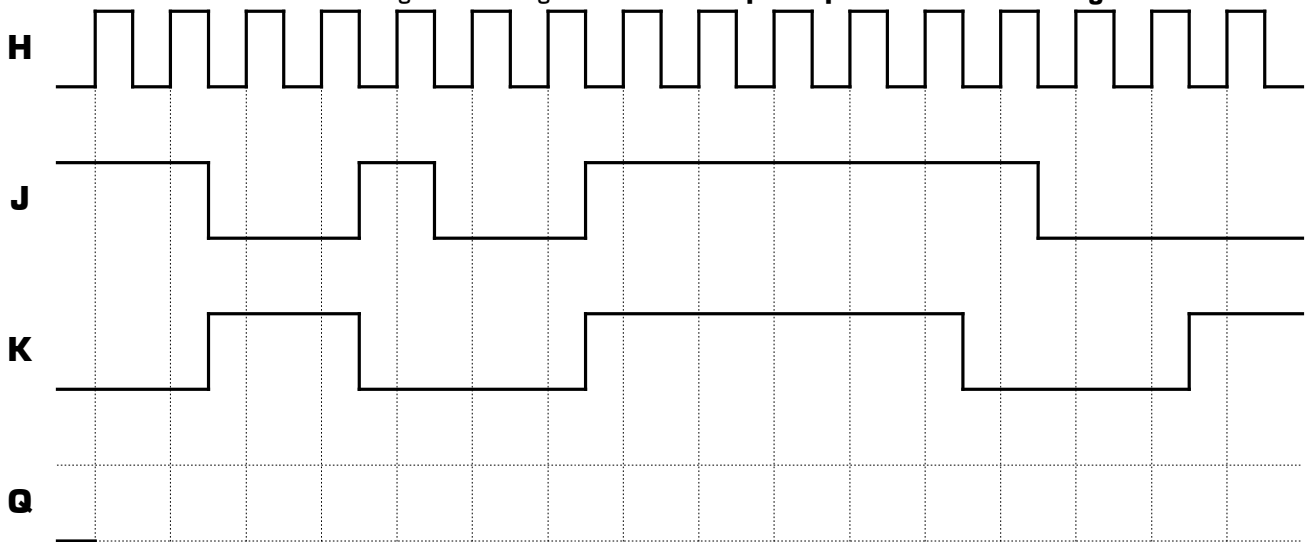
Expérimentez par vous-même cette remarque dans Proteus, et utilisez désormais systématiquement le générateur **LOGICTOGGLE** sur les entrées d'horloge des bascules à la place du générateur **LOGICSTATE**.

IV - Découverte de la bascule JK

IV - 1 - Supprimez le montage actuel de votre feuille de travail sans fermer le projet afin de conserver les composants déjà présents dans votre sélecteur. Pour cela cliquez droit sur votre feuille de travail + **Sélectionner tous les objet** + touche **Suppr** du clavier. Placez une bascule JK **4027** sur votre feuille de travail et observez son symbole :

- * La différence principale entre la bascule D et la bascule JK est que la bascule D possède une seule entrée de donnée [l'entrée **D**] alors que la bascule JK possède 2 entrées de données [les entrées **J** et **K**]
- * Le rôle des entrées R et S étant le même sur la bascule JK et sur la bascule D vous ne les connecterez pas dans cette expérience puisque vous les connaissez déjà
- * Tout comme pour la bascule D, l'horloge de la bascule JK est active **sur front montant** [ce qui est indiqué sur le symbole de la bascule par un petit triangle intérieur]
- * La sortie complémentaire **/Q** de la bascule JK étant toujours égale au complément de la sortie principale **Q**, il est inutile d'y mettre une sonde logique **LOGICPROBE (BIG)** pour l'observer
- * Connectez un générateur bistable **LOGICSTATE** sur l'entrée de donnée **J** [notée 1J sur le symbole de la bascule]
- * Connectez un générateur bistable **LOGICSTATE** sur l'entrée de donnée **K** [notée 1K sur le symbole de la bascule]
- * Connectez un générateur monostable **LOGICTOGGLE** sur l'entrée d'horloge **H** [notée C1 sur le symbole]
- * Connectez une sonde logique **LOGICPROBE (BIG)** sur la sortie principale **Q** de la bascule

Lancez la simulation puis complétez le chronogramme suivant montrant le fonctionnement de la bascule JK. Mettez en évidence les fronts montants du signal d'horloge H en **les indiquant par des flèches rouges**.



IV - 2 - En utilisant vos observations répondez aux questions suivantes [une seule réponse possible chaque fois] :

Lorsqu'un front montant arrive sur l'horloge alors que **J = 1** et **K = 0** que fait la sortie **Q** ?

- elle est mise à 1 elle est mise à 0 elle mémorise son état elle change systématiquement d'état

Lorsqu'un front montant arrive sur l'horloge alors que **J = 0** et **K = 1** que fait la sortie **Q** ?

- elle est mise à 1 elle est mise à 0 elle mémorise son état elle change systématiquement d'état

Lorsqu'un front montant arrive sur l'horloge alors que **J = 0** et **K = 0** que fait la sortie **Q** ?

- elle est mise à 1 elle est mise à 0 elle mémorise son état elle change systématiquement d'état

Lorsqu'un front montant arrive sur l'horloge alors que **J = 1** et **K = 1** que fait la sortie **Q** ?

- elle est mise à 1 elle est mise à 0 elle mémorise son état elle change systématiquement d'état

IV - 3 - Complétez la table de fonctionnement de la bascule JK donnant l'état de la sortie principale après chaque front montant de l'horloge en fonction des entrées J et K. Les 4 termes à mettre dans le bon ordre dans la colonne « *Fonction réalisée* » sont « **Mise à 1** », « **Mise à 0** », « **Basculement** » et « **Mémorisation** ».

Entrées synchrones		Sorties		Fonction réalisée
J	K	Q	/Q	
0	0			
0	1			
1	0			
1	1			

On remarque que la nouvelle fonction proposée par la bascule JK et que la bascule D ne possédait pas est la fonction « **Basculement** ». Cette fonction permet de faire systématiquement changer l'état de la sortie de la bascule à chaque front d'horloge [si elle valait 0 elle bascule à 1, si elle valait 1 elle bascule à 0].

Astuce n°3 à connaître : Sur une bascule D une astuce existe pour réaliser cette fonction « **Basculement** » : il suffit de relier l'entrée de donnée **D** à la sortie complémentaire **/Q** de la bascule. Ainsi branchée, la bascule D changera systématiquement d'état à chaque front d'horloge.

IV - 4 - Astuce n°4 à connaître : Si on veut automatiser un montage à bascule il faut remplacer le générateur interactif **LOGICTOGGLE** par un générateur de signal rectangulaire. Ce générateur existe et s'appelle **DCLOCK**. Tout comme le générateur **DPULSE**, le générateur **DCLOCK** est disponible dans le « **Mode générateur** » de Proteus. La fréquence du signal rectangulaire délivré par **DCLOCK** est configurable dans ses propriétés. Si maintenant on veut envoyer sur une entrée d'horloge un train d'impulsion spécifique [suite de 0 et de 1 mais pas forcément régulier], il faut alors utiliser le générateur **DPATTERN**. Remarque : le préfixe D de tous ces générateurs signifie « **Digital** » en anglais, ce qui signifie « **numérique** » en français [**numérique** veut dire qu'ils ne génèrent que des 0 et des 1, par opposition à un générateur **analogique** qui génère un courant ou une tension].

Remarque à surligner en fluo, à retenir et à appliquer pour toutes vos futures utilisations de Proteus :

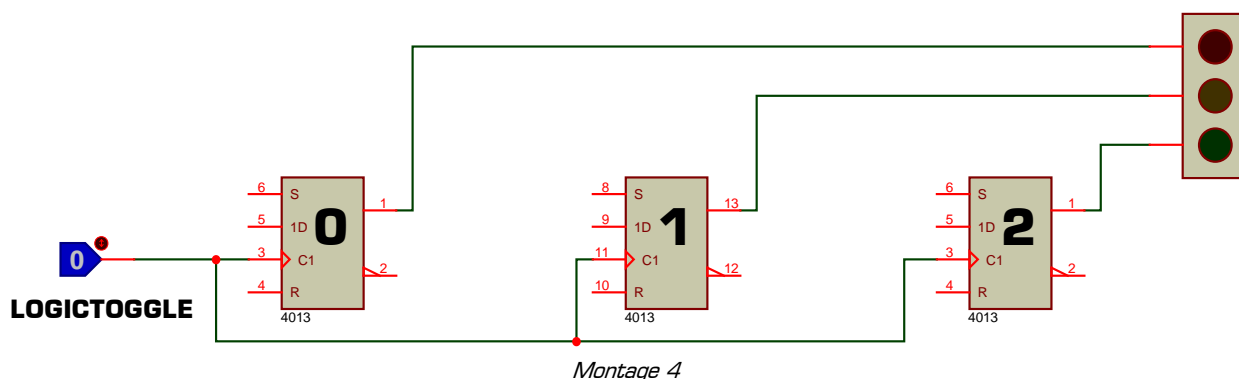
Pour générer un train d'impulsion (suite de 0 et de 1) il faut utiliser un générateur DPATTERN (disponible dans le « Mode générateur ») en configurant le train d'impulsion dans le champ « Suite d'impulsion spécifique »

Générateur	Mot clé en anglais	Mot clé en français	Rôle du générateur dans un montage électronique
DPULSE	pulse	impulsion	Générer une impulsion au démarrage [sur R et S]
DCLOCK	clock	horloge	Générer un signal rectangulaire régulier [sur H]
DPATTERN	pattern	motif	Générer un « motif » [ex : 0100111] qui se répète

V - Applications

V - 1 - Application 1 : analyse d'un montage à bascules D

V - 1 - 1 - Supprimez le montage actuel de votre feuille de travail sans fermer le projet afin de conserver les composants dans votre sélecteur. Réalisez le *Montage 4* utilisant 3 bascules D **4013**, un feu tricolore **TRAFFIC LIGHTS** et un générateur d'état logique monostable **LOGICTOGGLE**. Dans cette première application le composant **TRAFFIC LIGHTS** remplace 3 sondes logiques et ne représente pas des feux tricolores de circulation.



Dans ce montage :

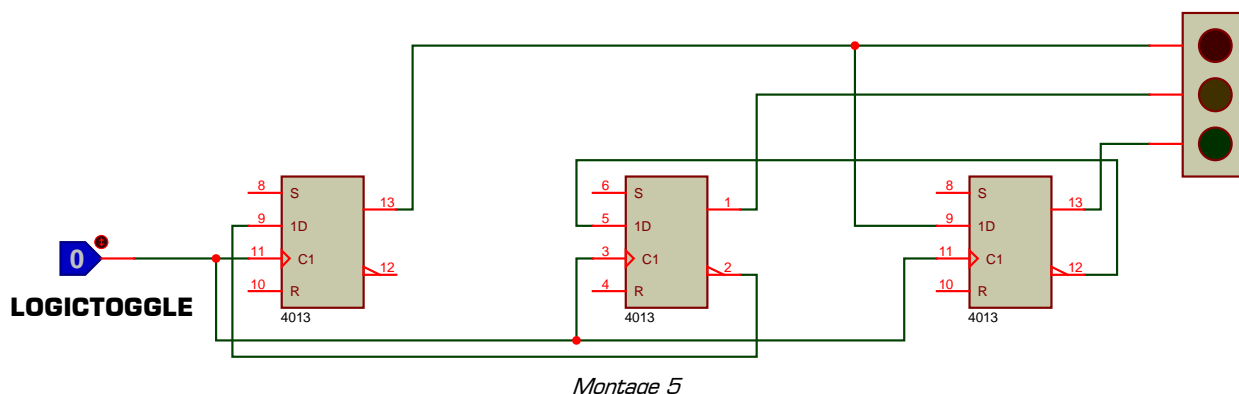
- * La bascule de gauche sera appelée la bascule n°0 : son entrée D est appelée **D₀**, sa sortie principale est appelée **Q₀** et sa sortie complémentaire est appelée **/Q₀** [« Q₀ barre »]
- * La bascule du milieu sera appelée la bascule n°1 : son entrée D est appelée **D₁**, sa sortie principale est appelée **Q₁** et sa sortie complémentaire est appelée **/Q₁** [« Q₁ barre »]
- * La bascule de droite sera appelée la bascule n°2 : son entrée D est appelée **D₂**, sa sortie principale est appelée **Q₂** et sa sortie complémentaire est appelée **/Q₂** [« Q₂ barre »]
- * La LED rouge du feu tricolore est allumée si **Q₀ = 1**
- * La LED orange du feu tricolore est allumée si **Q₁ = 1**
- * La LED verte du feu tricolore est allumée si **Q₂ = 1**
- * Le générateur **LOGICTOGGLE** envoie un front montant sur les entrées d'horloge des 3 bascules à la fois
- * Le signal envoyé par le générateur **LOGICTOGGLE** sur les entrées d'horloge sera appelé **H**
- * Pour chaque bascule la sortie principale prendra l'état de son entrée D à chaque front d'horloge :

Si on appuie sur le LOGICTOGGLE alors $Q_n = D_n$ pour les 3 bascules simultanément

Inscrivez à leur place le nom des signaux H, D₀, D₁, D₂, Q₀, Q₁, Q₂, /Q₀, /Q₁ et /Q₂ sur les montages 4 et 5.

V - 1 - 2 - Connectez dans votre montage les entrées D des 3 bascules comme sur le *Montage 5* afin que leur équation soit :

- * D₀ = /Q₁
- * D₁ = /Q₂
- * D₂ = Q₀



Lancez la simulation, envoyez des fronts montants sur les entrées d'horloge des bascules en cliquant sur le générateur **LOGICTOGGLE**, observez l'évolution des 3 LED puis répondez aux questions suivantes.

Lorsque les 3 LED sont éteintes, quel est l'état de chaque entrée D ? $D_0 = \dots\dots$ $D_1 = \dots\dots$ $D_2 = \dots\dots$

En déduire l'état des 3 LED après l'envoi d'un front montant sur H alors que les 3 LED sont éteintes :

La rouge : allumée éteinte La orange : allumée éteinte La verte : allumée éteinte

Lorsque $Q_0=1$, $Q_1=1$ et $Q_2=0$, quel est l'état de chaque entrée D ? $D_0 = \dots\dots$ $D_1 = \dots\dots$ $D_2 = \dots\dots$

En déduire l'état des 3 LED après l'envoi d'un front montant sur H alors que $Q_0=1$, $Q_1=1$ et $Q_2=0$:

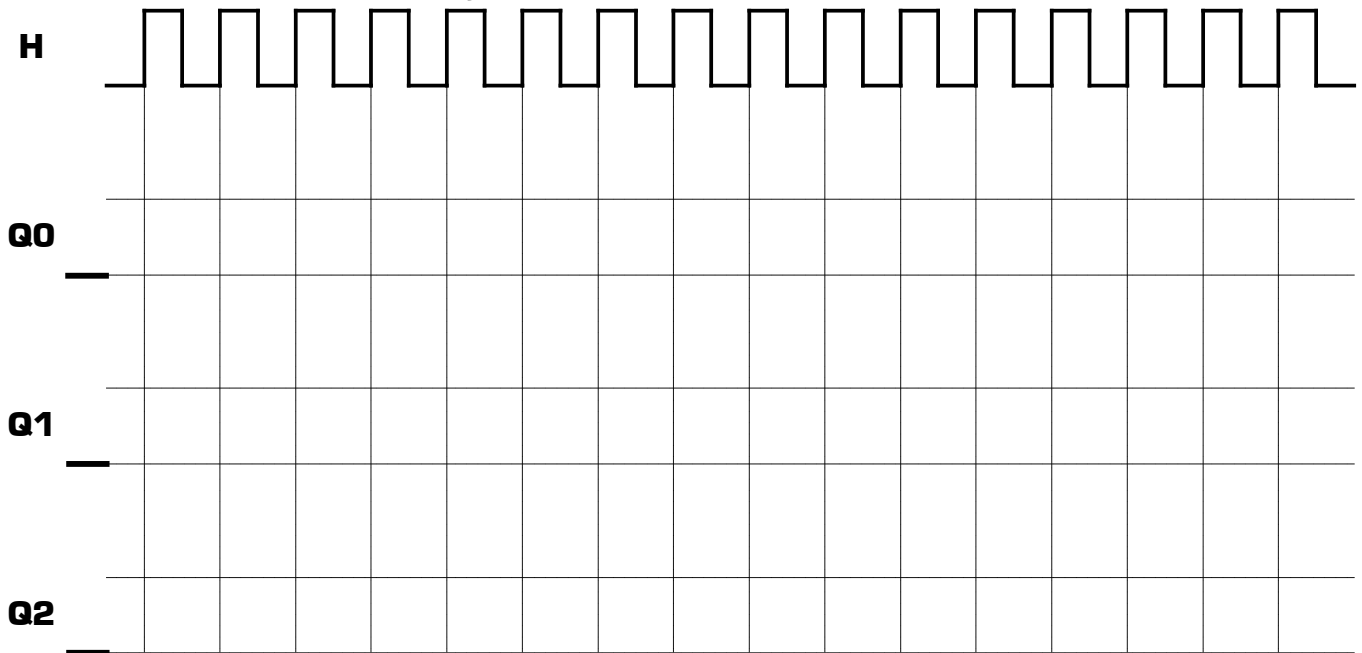
La rouge : allumée éteinte La orange : allumée éteinte La verte : allumée éteinte

Lorsque $Q_0=0$, $Q_1=1$ et $Q_2=1$, quel est l'état de chaque entrée D ? $D_0 = \dots\dots$ $D_1 = \dots\dots$ $D_2 = \dots\dots$

En déduire l'état des 3 LED après l'envoi d'un front montant sur H alors que $Q_0=0$, $Q_1=1$ et $Q_2=1$:

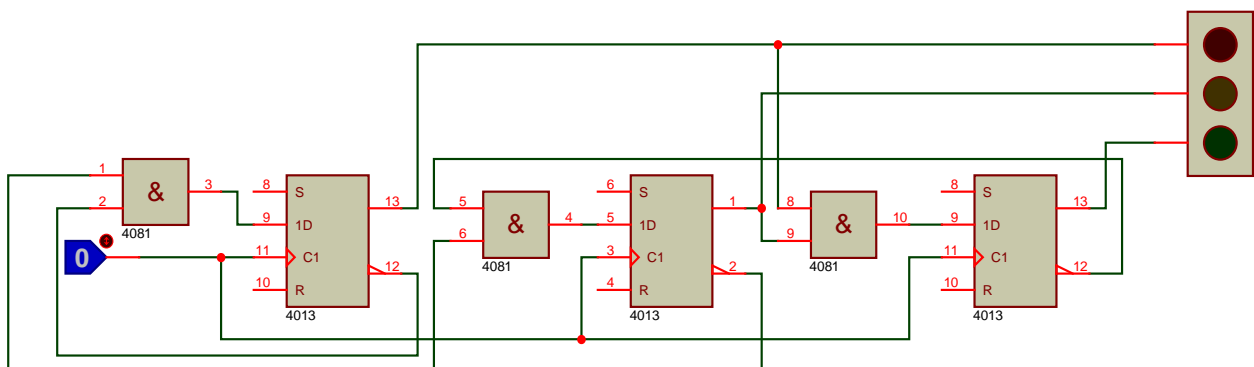
La rouge : allumée éteinte La orange : allumée éteinte La verte : allumée éteinte

Arrêtez puis relancez la simulation et relevez les chronogrammes des 3 sorties Q_0 , Q_1 et Q_2 à partir du début (les 3 sorties étant toutes à zéro à l'origine) :



V - 1 - 3 - Inscrivez à leur place le nom des signaux H, D_0 , D_1 , D_2 , Q_0 , Q_1 , Q_2 , $/Q_0$, $/Q_1$ et $/Q_2$ sur le *Montage 6* ci-dessous. Modifiez votre montage dans Proteus afin que les équations logiques des entrées D soient les suivantes [comme sur le *Montage 6*] :

- * $D_0 = /Q_0 \cdot /Q_1$
- * $D_1 = /Q_1 \cdot /Q_2$
- * $D_2 = Q_0 \cdot Q_1$



Montage 6

Lancez la simulation, envoyez des fronts montants sur les entrées d'horloge des bascules en cliquant sur le générateur **LOGICTOGGLE** et observez l'évolution des 3 LED. En regardant l'état logique des entrées D [*avant* un front d'horloge] puis l'état logique des sorties Q [*après* le front d'horloge] essayez de constater par l'expérience la remarque suivante :

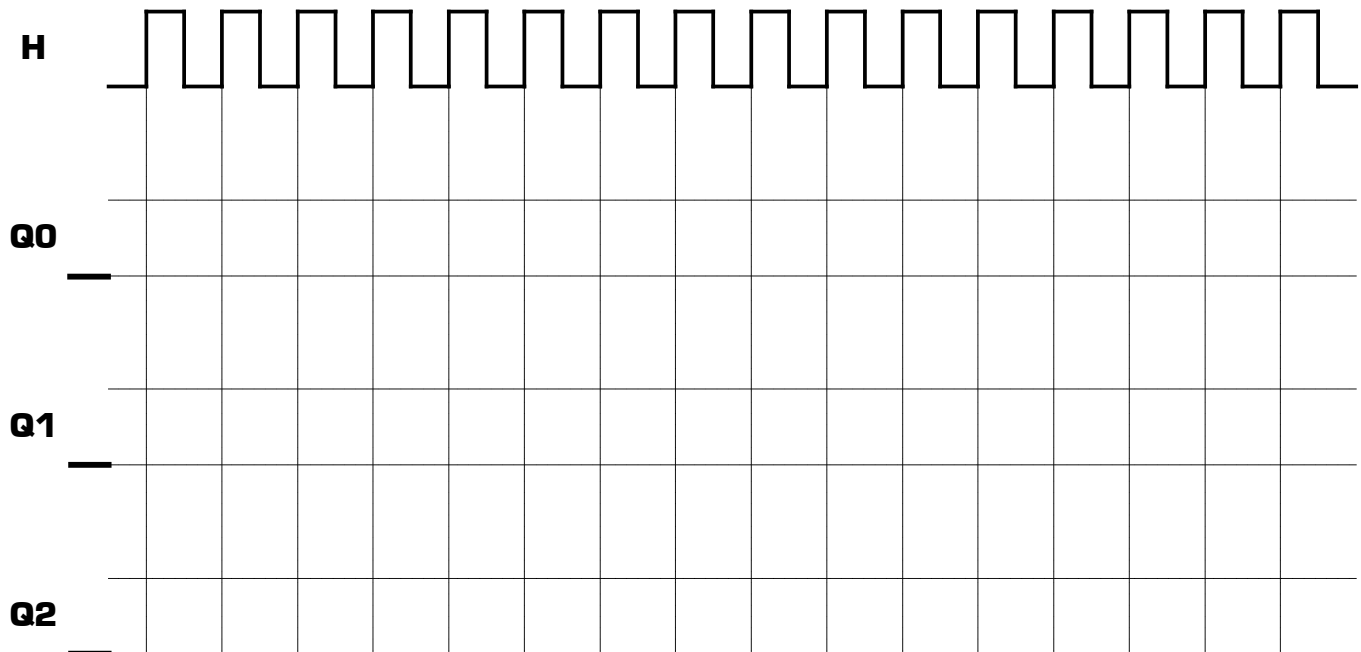
L'état logique de l'entrée D_n avant un front d'horloge indique l'état dans lequel sera la sortie Q_n après le front d'horloge

V - 1 - 4 - Complétez le tableau suivant en indiquant l'état logique des 3 entrées de donnée et des 3 sorties principales des bascules. Dans ce tableau, la ligne 0 (déjà remplie) représente l'état initial du montage. La ligne 1 représente l'état du montage après le 1^{er} front d'horloge, la ligne 2 représente l'état du montage après le 2nd front d'horloge, la ligne 3 l'état du montage après le 3^{ème} front, etc. A l'aide de flèches, faites apparaître dans ce tableau la remarque constatée précédemment :

Nombre de front d'horloge	Etat du montage					
	D ₀	Q ₀	D ₁	Q ₁	D ₂	Q ₂
0	1	0	1	0	0	0
1						
2						
3						
4						
5						
6						
7						

Ce montage présente combien d'états différents ? 1 2 3 4 5 6 7 8 9

V - 1 - 5 - Relevez les chronogrammes des signaux Q₀, Q₁ et Q₂, les 3 sorties étant à l'origine toutes à zéro :



V - 2 - Application 2 : synthèse d'un montage à bascules D

On désire maintenant réaliser un montage simulant le fonctionnement réel d'un feu tricolore. Les LED devront s'allumer à tour de rôle comme indiqué dans le tableau ci-dessous, avec **un seul feu allumé** à un instant donné [jamais aucun feu et jamais plusieurs feux], et dans l'ordre **rouge, vert, orange**, rouge, vert, orange, etc. Ce nouveau montage présente seulement 3 états différents et le feu rouge devra être allumé à la mise sous tension :

Nombre de front d'horloge	Etat du montage					
	D ₀	Q ₀	D ₁	Q ₁	D ₂	Q ₂
0		1		0		0
1		0		0		1
2		0		1		0
3	<i>Retour à l'état initial décrit sur la ligne 0</i>					

V - 2 - 1 - Complétez dans le tableau ci-dessus l'état de chaque entrée D afin que la sortie Q des bascules soit positionnée correctement à l'état suivant du montage [c'est-à-dire après le front d'horloge].

Lorsque D₀ = 1, quel est l'état des 3 sorties des bascules ? Q₀ = Q₁ = Q₂ =

En déduire une équation logique de D₀ en fonction de Q₀, Q₁ et Q₂ : D₀ =

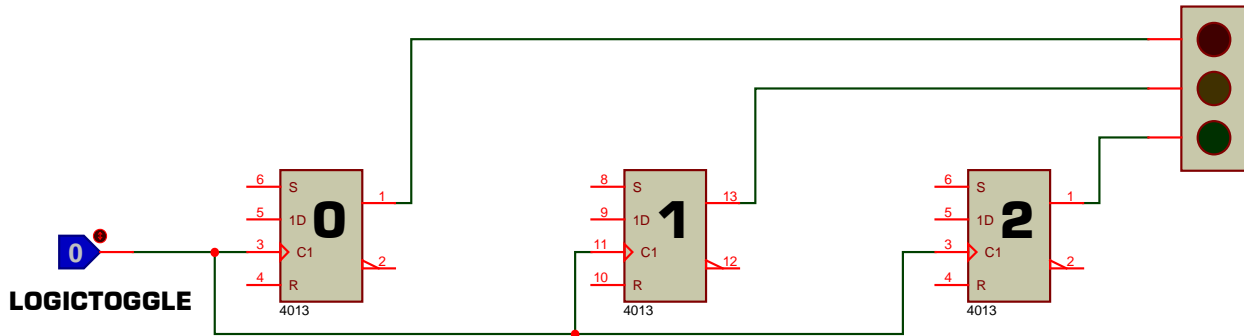
Lorsque $D_1 = 1$, quel est l'état des 3 sorties des bascules ? $Q_0 = \dots\dots$ $Q_1 = \dots\dots$ $Q_2 = \dots\dots$

En déduire une équation logique de D_1 en fonction de Q_0 , Q_1 et Q_2 : $D_1 = \dots\dots\dots$

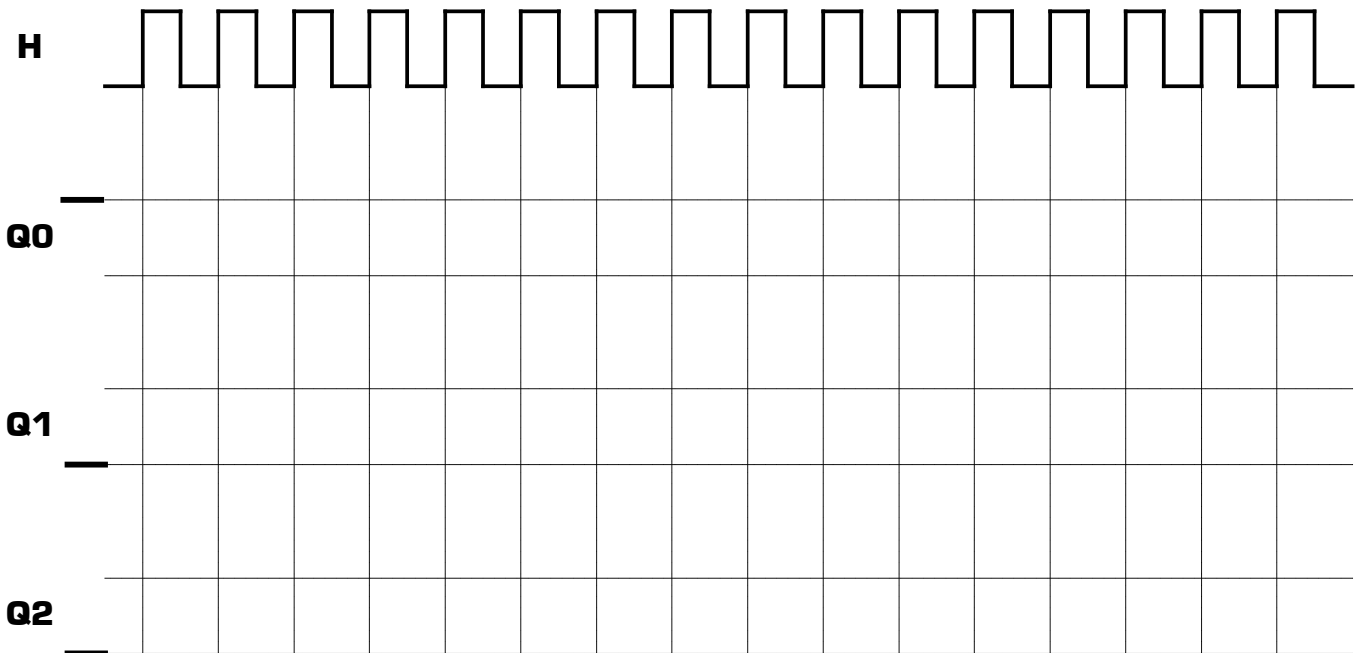
Lorsque $D_2 = 1$, quel est l'état des 3 sorties des bascules ? $Q_0 = \dots\dots$ $Q_1 = \dots\dots$ $Q_2 = \dots\dots$

En déduire une équation logique de D_2 en fonction de Q_0 , Q_1 et Q_2 : $D_2 = \dots\dots\dots$

V - 2 - 2 - Proposez un montage répondant au cahier des charges de cette application 2. Validez son bon fonctionnement dans le logiciel Proteus. En cas de dysfonctionnement, analysez d'où vient l'erreur, corrigez votre montage, proposez une nouvelle solution, puis testez-la à nouveau jusqu'à obtenir le fonctionnement d'un feu tricolore. Une fois parfaitement fonctionnelle, relevez votre solution en complétant le montage ci-dessous ainsi que les chronogrammes des sorties :



Solution de l'application 2



Chronogrammes des feux tricolores

V - 2 - 3 - Afin d'automatiser le montage, remplacez le générateur **LOGICTOGGLE** par un générateur **DCLOCK** que vous configurerez afin que chaque feu reste allumé 2 secondes.

V - 2 - 4 - Remplacez le générateur **DCLOCK** par un générateur **DPATTERN** que vous configurerez afin que chaque feu reste allumé en respectant les temps donnés dans le tableau suivant :

<i>Feu</i>	<i>Durée d'allumage</i>
rouge	6 s
orange	1 s
vert	3 s

V - 2 - 5 - Proposez un montage ayant le même fonctionnement [alimentation successive des feux tricolores] mais en utilisant 3 bascules JK à la place des 3 bascules D. Validez toutes vos propositions ou idées sous Proteus.

Ce TP vous a montré comment utiliser les bascules, composant électronique très important et indispensable dans la plupart des systèmes techniques. Il vous appartient désormais d'utiliser naturellement les bascules, et surtout de retenir tout ce qui a été découvert dans ce TP.