

# Séquenceur synchrone à bascules D

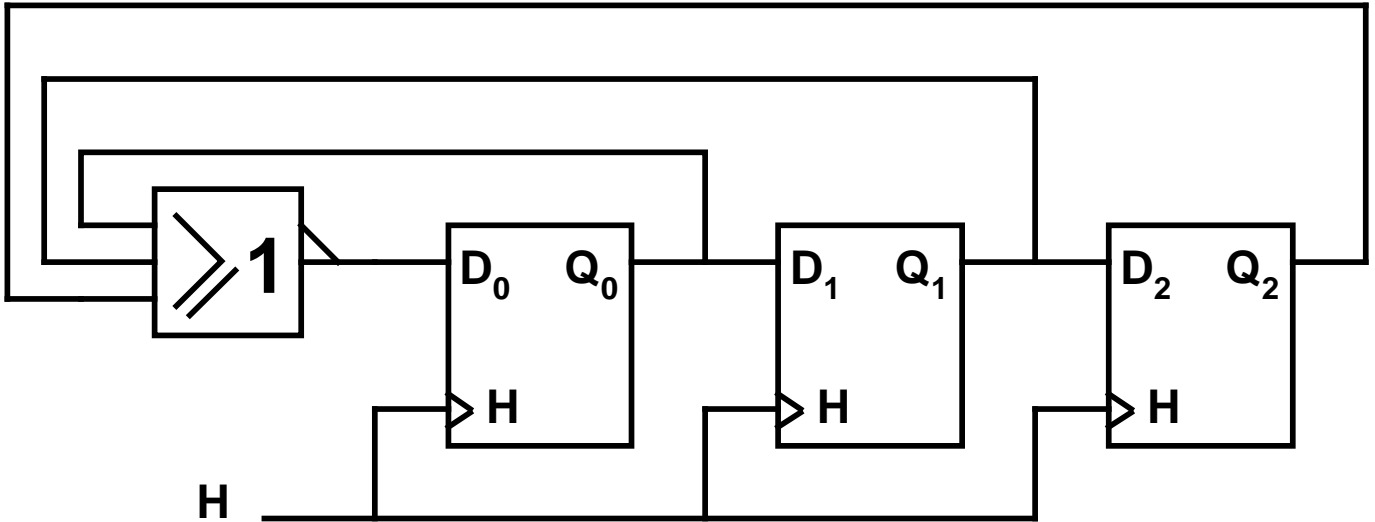
Site Internet :  
[www.gecif.net](http://www.gecif.net)

Type de document :  
**Exercice**

Intercalaire :

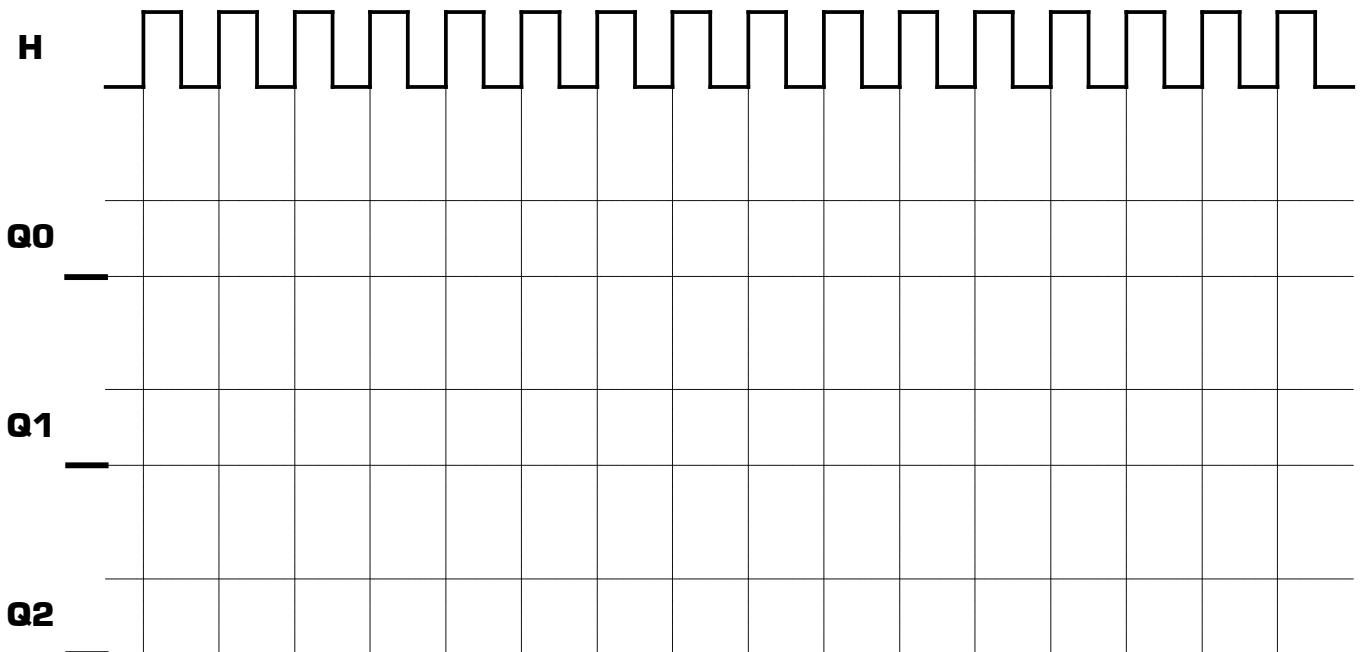
Date :

On étudie le montage suivant, dans lequel H est un signal carré :



1 - Complétez les chronogrammes des signaux  $Q_0$ ,  $Q_1$  et  $Q_2$ , en synchronisme avec le signal d'horloge H :

Remarque : à l'origine toutes les bascules sont à 0.



2 - Quelle est la condition pour que la première bascule soit mise à 1 ?

.....

3 - Si la période du signal H est **T**, quelle est la période de chacun des trois signaux  $Q_0$ ,  $Q_1$  et  $Q_2$  ?

.....