

Exercice de cinématique

Site Internet :
www.gecif.net

Type de document :
Exercice

Intercalaire :

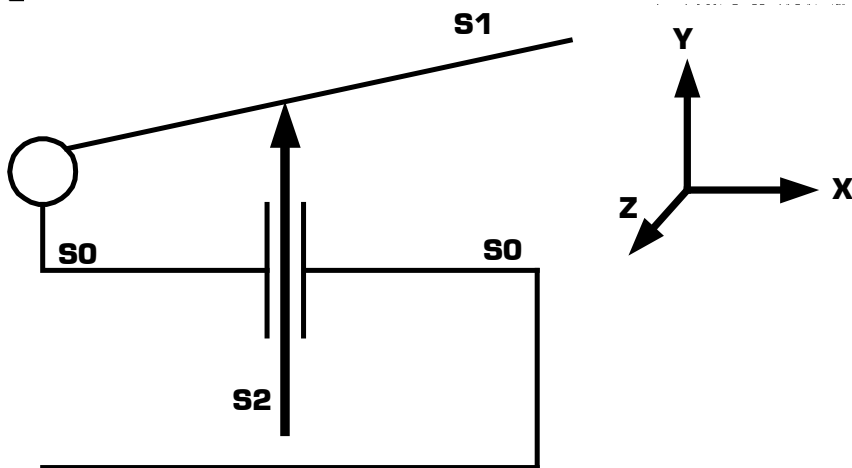
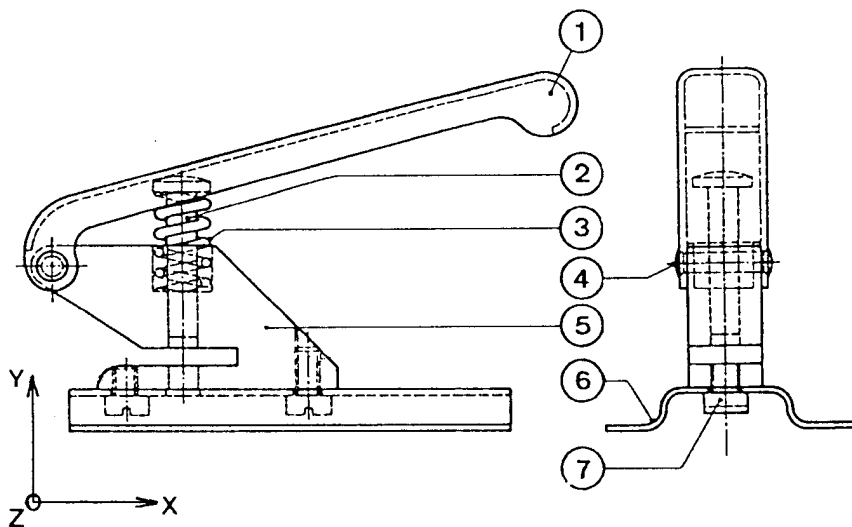
Date :

On se propose ici d'étudier les liaisons cinématiques entre les différentes pièces d'une perforatrice.

Dans le but de simplifier cette étude, nous considérerons que la perforatrice est constituée seulement de 3 pièces indépendantes (3 solides).

Nous modélisons la perforatrice avec les 3 solides suivants :

- **S0** est la base de la perforatrice, sur laquelle sont assemblées les autres pièces
- **S1** est la poignée sur laquelle on exerce une pression
- **S2** est l'outil perforant qui va perforer le papier



Liaison	Tx	Ty	Tz	Rx	Ry	Rz	Type de liaison	Symbole cinématique de la liaison
entre S0 et S1								
entre S0 et S2								
entre S1 et S2								

Schéma cinématique de la perforatrice :