

# Montage à bascules JK

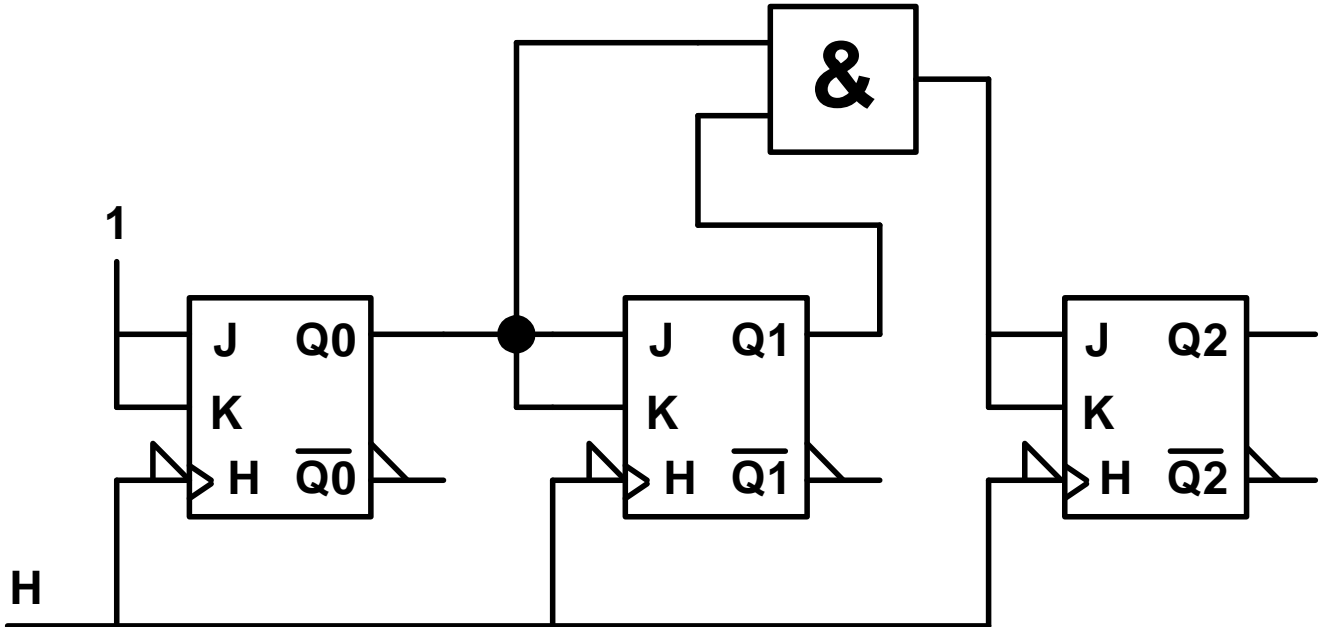
Site Internet :  
[www.gecif.net](http://www.gecif.net)

Type de document :  
**Exercices**

Intercalaire :

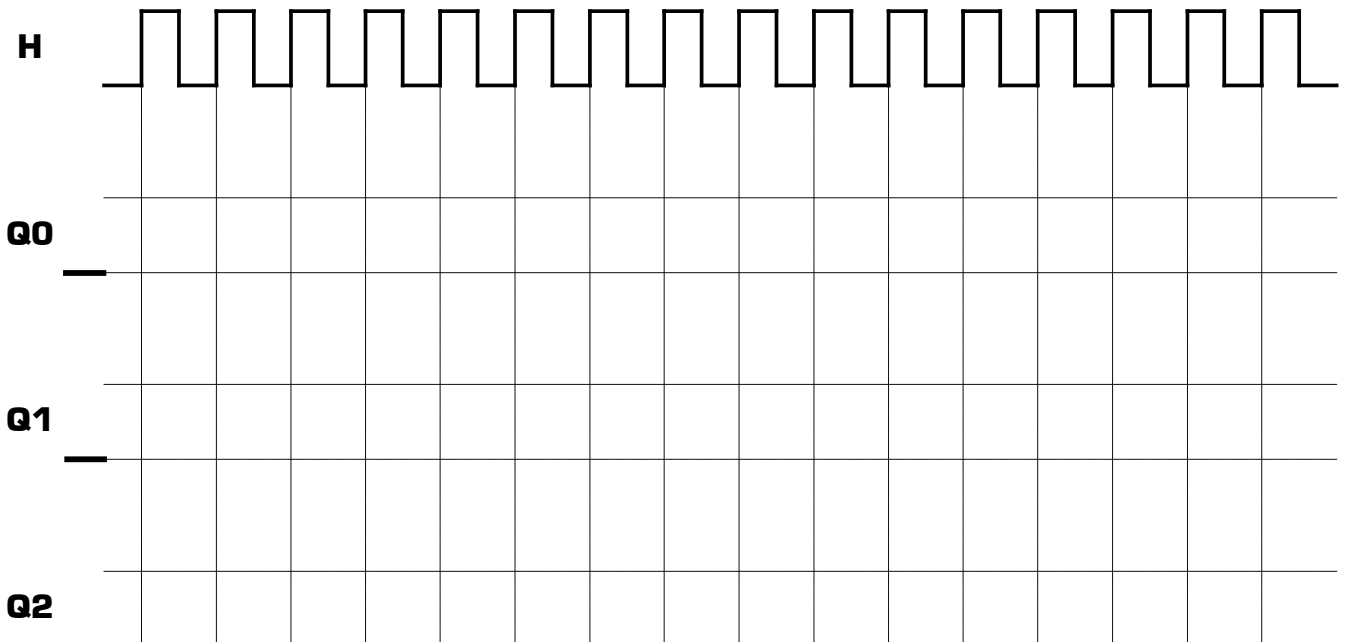
Date :

On étudie le montage suivant, dans lequel H est un signal carré :



**1** - Complétez ci-dessous les chronogrammes des signaux  $Q_0$ ,  $Q_1$  et  $Q_2$ , en synchronisme avec le signal d'horloge H :

*Remarque :* à l'origine les 3 bascules sont à zéro.



**2** - Quelle est la fonction remplie par ce montage ?

.....

.....