

Compteur de Johnson à bascules JK

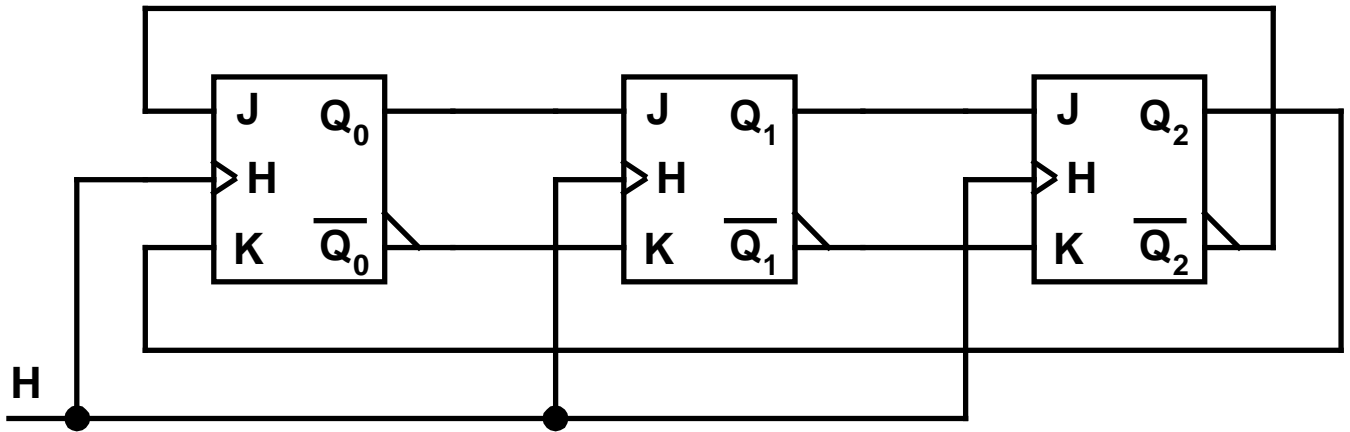
Site Internet :
www.gecif.net

Type de document :
Exercices

Intercalaire :

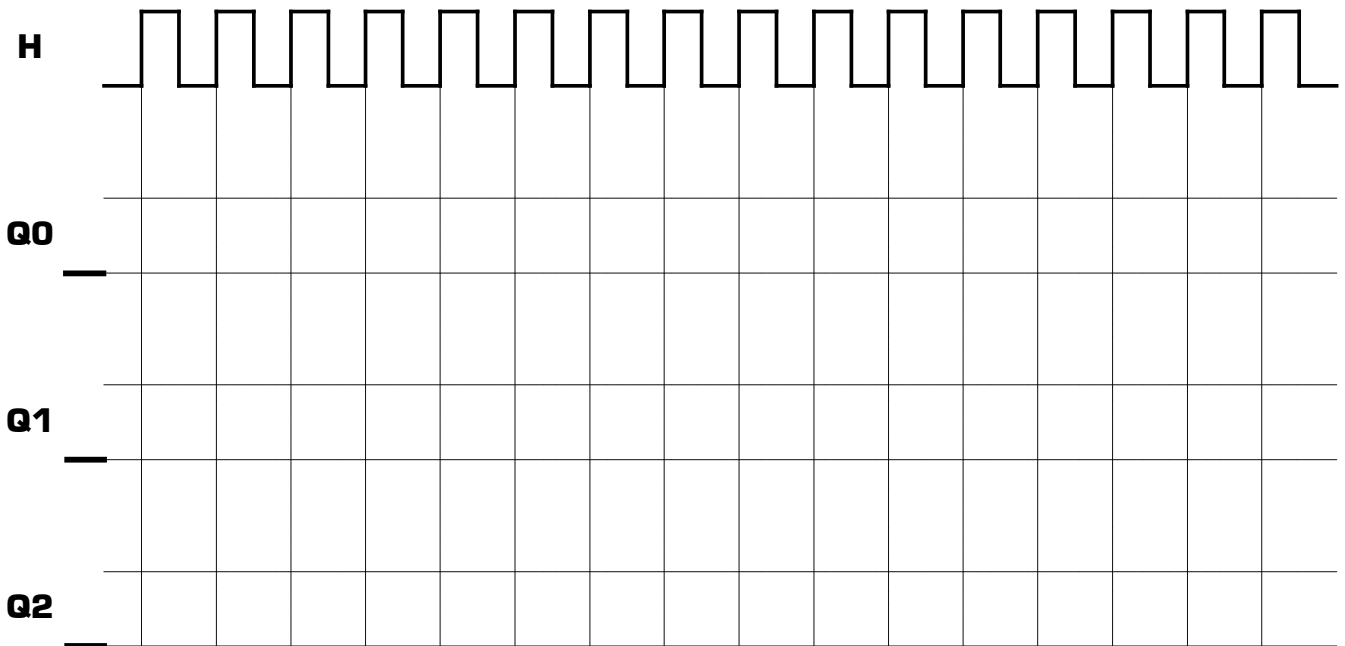
Date :

On étudie le montage suivant, dans lequel H est un signal carré :



1 - Complétez ci-dessous les chronogrammes des signaux Q_0 , Q_1 et Q_2 , en synchronisme avec le signal d'horloge H :

Remarque : à l'origine les 3 bascules sont à zéro.



2 - Que peut-on dire sur l'état logique des entrées J et K de chacune des bascules ? Et déduire les modes de fonctionnement utilisés dans ce montage, parmi les 4 modes de la bascule JK.

.....

3 - Si la période du signal H est **T**, quelle est la période de chacun des trois signaux Q_0 , Q_1 et Q_2 ?

.....