

Les mécanismes de transformation du mouvement

Site Internet :
www.gecif.net

Type de document :
Cours

Intercalaire :

Date :

I - Notion de mouvement et de trajectoire

I - 1 - Qu'est-ce qu'un mouvement ?

.....

.....

.....

.....

Exemples de mouvements :

- * mouvement d'un satellite/terre [se lit mouvement *d'un satellite par rapport à la terre*]
- * mouvement de la terre/soleil
- * mouvement d'un train/sol
- * mouvement d'un voyageur/wagon

I - 2 - Qu'est-ce qu'une trajectoire ?

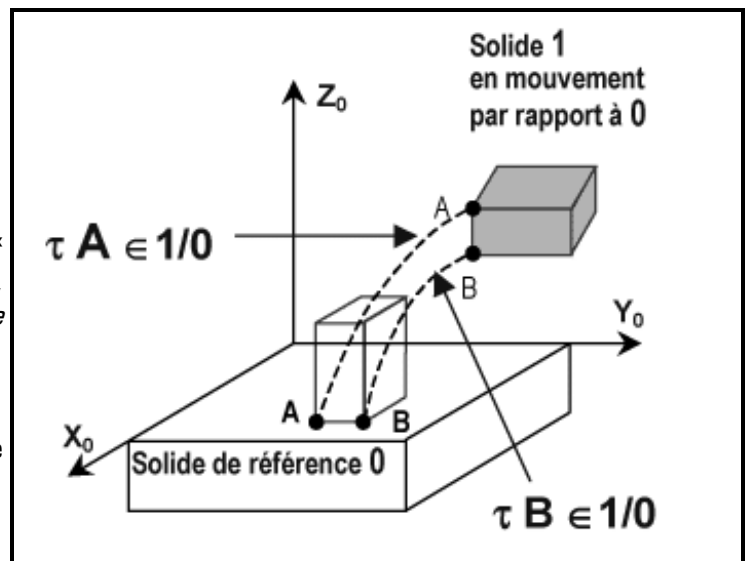
Chaque point d'un solide 1 en mouvement par rapport à un solide de référence 0, décrit, dans un repère lié à 0 une courbe appelée trajectoire

Notation de la trajectoire

La trajectoire s'écrit $\tau A \in 1/0$ et se lit « trajectoire du point A, appartenant au solide 1, dans son mouvement par rapport au solide de référence 0 »

Exemples de trajectoires :

- * la trajectoire de la terre/soleil est une *ellipse*
- * la trajectoire d'un train [roulant en ligne droite] par rapport au sol est une *droite*



II - Les mouvements élémentaires

II - 1 - Le mouvement de translation

Définition :

.....

.....

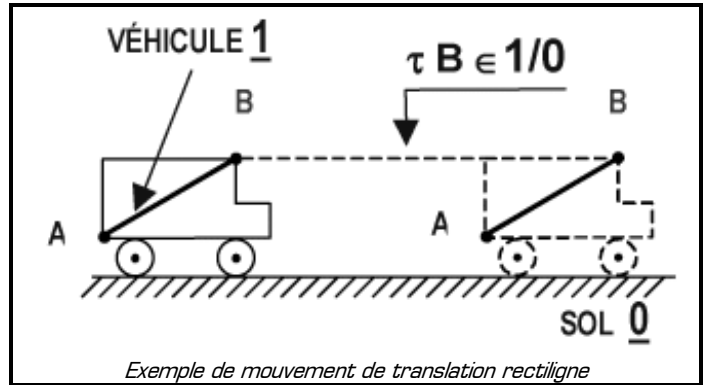
.....

Trajectoires : Les trajectoires de tous les points du solide sont identiques [droites ou cercles].

Mouvement de translation à trajectoire rectiligne

Le segment de droite qui joint les deux points A et B d'un véhicule qui se déplace en ligne droite par rapport au sol reste **parallèle à lui-même** au cours de son déplacement.

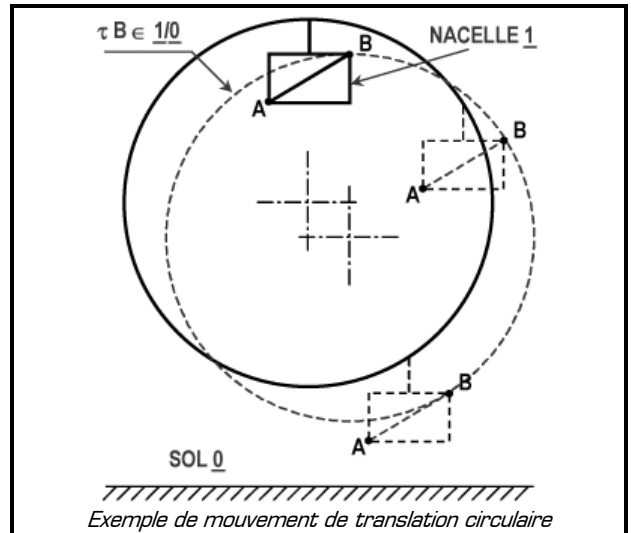
Le solide véhicule est animé d'un mouvement de **translation rectiligne** et tous ses points décrivent des trajectoires rectilignes.



Mouvement de translation à trajectoire circulaire

Le segment de droite qui joint les deux points A et B de la nacelle d'une grande roue reste parallèle à lui-même, au cours d'une rotation complète de la roue.

Le solide nacelle est animé d'un mouvement de translation circulaire et tous ses points décrivent des trajectoires circulaires.



II - 2 - Le mouvement de rotation autour d'un axe

Définition :

.....

.....

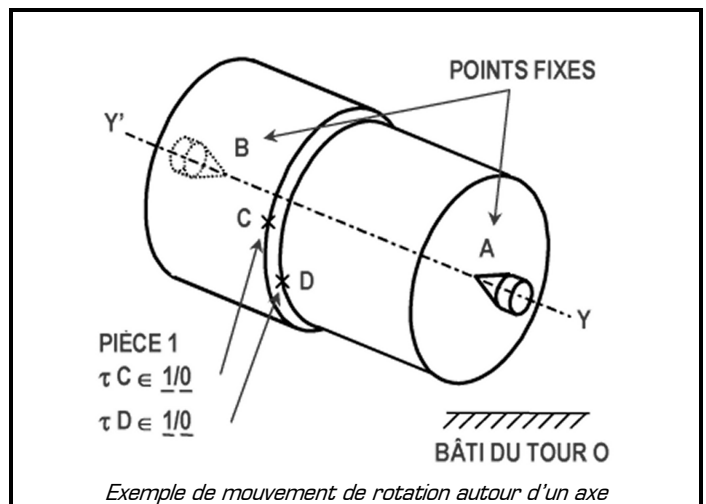
.....

Trajectoires : Les trajectoires des points du solide sont des cercles centrés sur l'axe de rotation et de rayon égal à la distance entre le point considéré et l'axe de rotation.

Usinage d'une pièce sur un tour

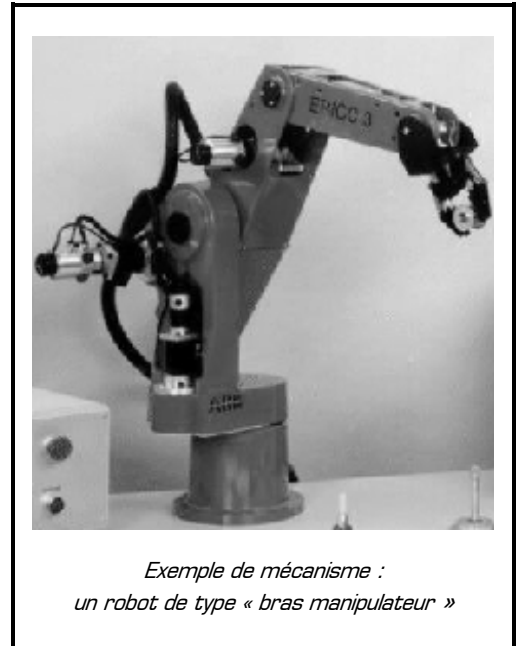
Deux points non confondus A et B du solide, pièce à usiner, restent fixes au cours du mouvement; ces deux points sont situés sur l'axe de rotation YY' et le solide est animé d'un mouvement de rotation autour de cet axe.

Les autres points du solide décrivent des cercles dont le rayon est égal à la distance qui les sépare de l'axe de rotation.



III - Organisation générale d'un mécanisme

III - 1 - Définition d'un mécanisme



.....

.....

.....

.....

.....

.....

Les différents constituants d'un mécanismes sont :

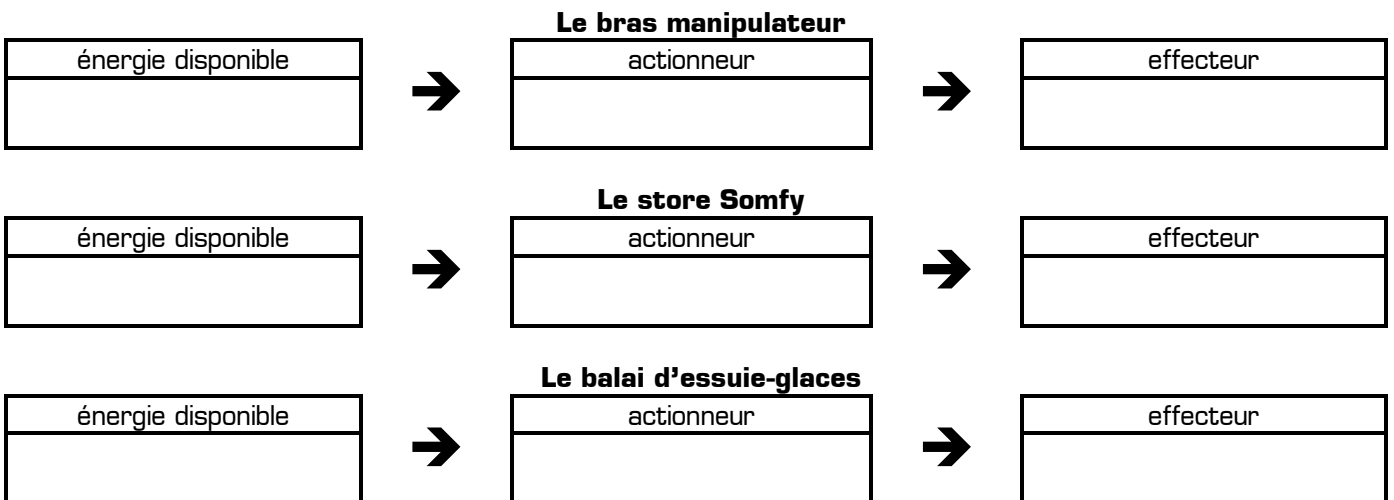
- *
- *
- *

Un mécanisme est toujours conçu pour exécuter des tâches opératives sur la matière d'œuvre. L'énergie utile fournie par l'actionneur est transmise à l'effecteur par l'ensemble des constituants de la chaîne cinématique.

La conception de l'effecteur dépend de la nature de la tâche opérative à exécuter sur la matière d'œuvre pour lui conférer de la valeur ajoutée. Exemples d'effecteurs réalisant des tâches opératives différentes, sur des systèmes bien particuliers :

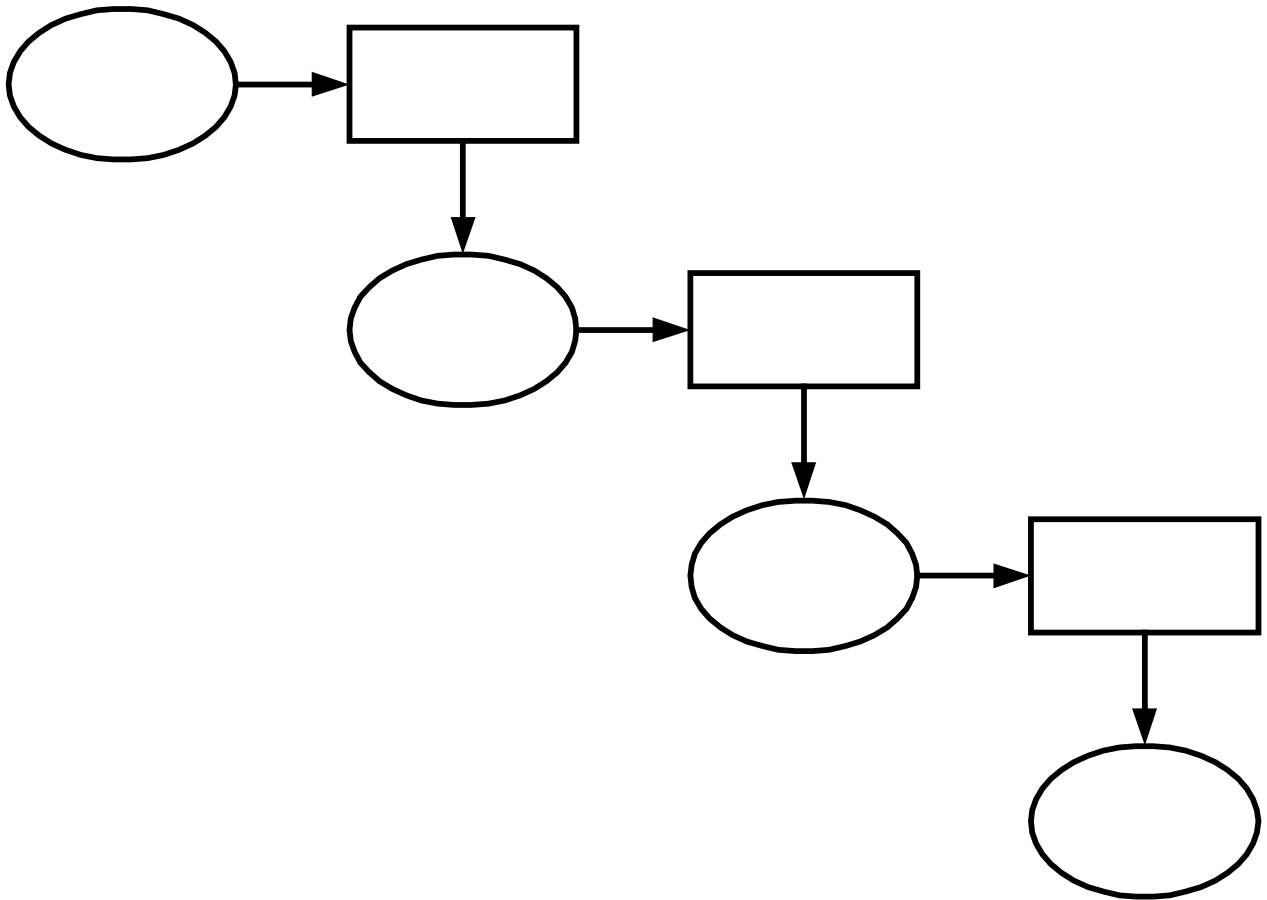
- * les **pinces** d'un bras manipulateurs
- * la **toile** du store automatique Somfy
- * le **balai d'essuie-glaces** d'une voiture

Chaînes fonctionnelles simplifiées des 3 mécanismes précédents :



III - 2 - La chaîne fonctionnelle d'un mécanisme

Cette chaîne fonctionnelle montre le parcours et les différentes transformations réalisées, entre **l'énergie disponible** [qui alimente le mécanisme] et **la tâche opérative** que le mécanisme effectue :



III - 3 - Caractéristiques d'une liaison dans un mécanisme

Pour remplir correctement les différentes fonctions techniques d'un mécanisme, ses constituants doivent être assemblés en respectant certaines conditions qui déterminent leurs possibilités de mouvements relatifs, c'est-à-dire leurs **degrés de liberté**.

.....

.....

.....

.....

À la limite, deux pièces **sans aucun degré de liberté** [c'est-à-dire deux pièces qui sont totalement « collées » entre elles] sont **liées par six degrés de liaison**, chacun de ces six degrés de liaison s'étant substitué à un degré de liberté.

Dans tous les cas dans une liaison entre deux pièces :

.....

.....

.....