

Les lois fondamentales de l'électricité

Site Internet :
www.gecif.net

Type de document :
Cours

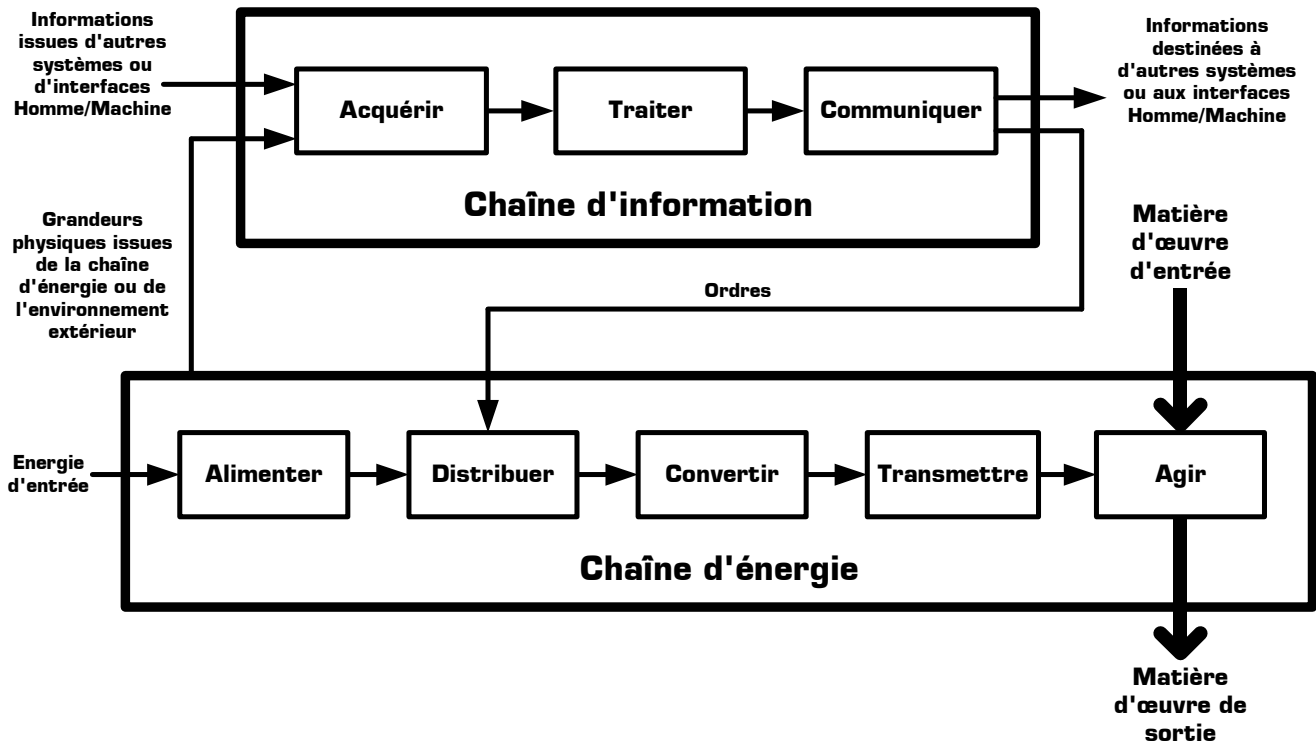
Intercalaire :

Date :

I - Mise en situation et utilisation des lois fondamentales de l'électricité

Tous les systèmes pluritechniques peuvent se décomposer en 2 chaînes principales, comme indiqué ci-dessous :

- *
- *



Chaque chaîne est constituée d'un ensemble de fonction réalisant une action définie sur les flux [informations ou énergies] circulant dans le système.

.....

.....

.....

.....

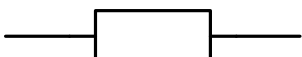
II - Les relations de base entre les grandeurs électriques

II - 1 - La loi d'ohm

On appelle loi d'ohm la relation liant la résistance, la tension et le courant présents autour **d'un seul conducteur ohmique**.

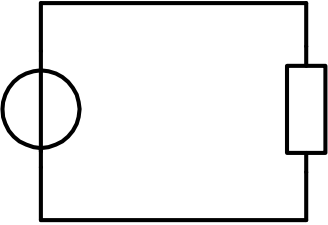
Enoncé de la loi d'ohm :

.....

Schéma associé	Relation correspondante	Unités de mesure
		

II - 2 - La notion de puissance

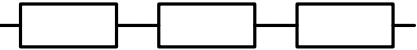
Lorsqu'on relie un dipôle générateur et un dipôle récepteur, ils ont en commun à la fois l'intensité i du courant électrique et la tension à leurs bornes U

<i>Schéma associé</i>	<i>Relation correspondante</i>	<i>Unités de mesure</i>
		

III - Les lois d'additivité

III - 1 - La loi d'addition des tensions

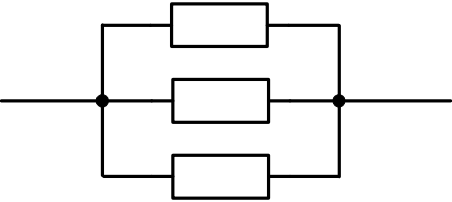
Enoncé de la loi d'addition des tensions :

<i>Schéma associé</i>	<i>Relation correspondante</i>	<i>Unités de mesure</i>
		

Remarque : la loi d'addition des tensions est aussi appelée « **la loi des mailles** ».

III - 2 - La loi d'addition des courants

Enoncé de la loi d'addition des courants :

<i>Schéma associé</i>	<i>Relation correspondante</i>	<i>Unités de mesure</i>
		

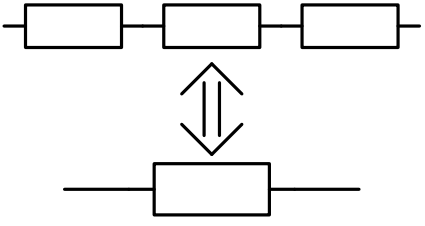
Remarque : la loi d'addition des courants est aussi appelée « **la loi des nœuds** ».

IV - Les associations de résistances

Les associations de résistances permettent de remplacer dans un schéma électrique tout un groupe de résistances par une seule résistance appelée « **résistance équivalente** » [et notée R_{eq}], sans modifier les caractéristiques électriques du circuit.

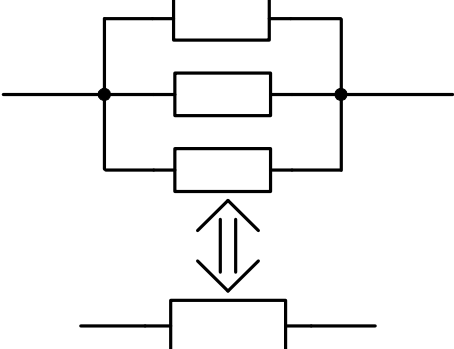
IV - 1 - Résistance équivalente en série

Enoncé de l'association de résistances en série :

Schéma associé	Relation correspondante	Unités de mesure
		

IV - 2 - Résistance équivalente en parallèle

Enoncé de l'association de résistances en parallèle :

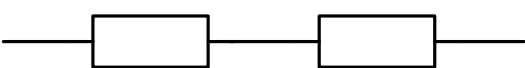
Schéma associé	Relation correspondante	Unités de mesure
		

V - Les ponts diviseurs

Les ponts diviseurs ne sont pas des nouvelles lois, mais sont simplement des conséquences des relations vues précédemment. Ils permettent, dans certains cas particuliers, d'obtenir instantanément la valeur d'une tension ou d'un courant dans un schéma électrique. Il existe 2 ponts diviseurs : le pont diviseur de tension et le pont diviseur de courant qui s'appliquent chacun dans une configuration particulière.

V - 1 - Le pont diviseur de tension

Condition d'application :

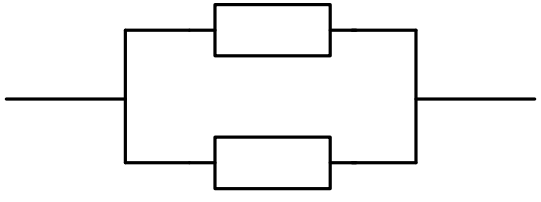
Schéma associé	Relation correspondante	Unités de mesure
		

V - 2 - Le pont diviseur de courant

Condition d'application :

.....

.....

Schéma associé	Relation correspondante	Unités de mesure
		

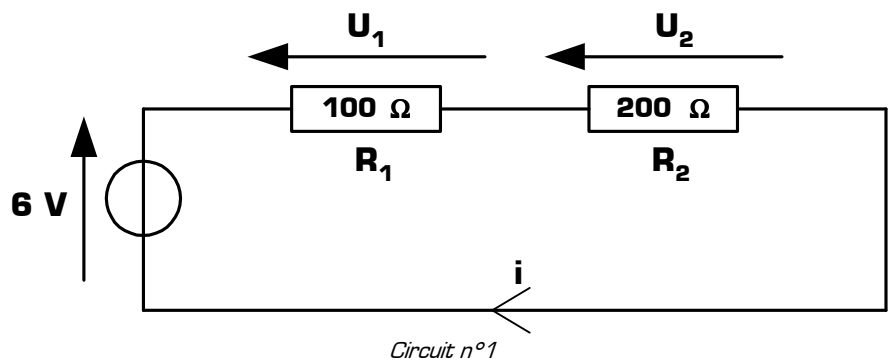
VI - Exercices d'application

VI - 1 - Exercice 1

VI - 1 - 1 - Quelle est la résistance équivalente du *Circuit n°1*.

VI - 1 - 2 - En déduire la valeur du courant i en appliquant la loi d'ohm.

VI - 1 - 3 - Connaissant la valeur du courant i , et toujours en appliquant la loi d'ohm, calculer la valeur des tensions U_1 et U_2 .

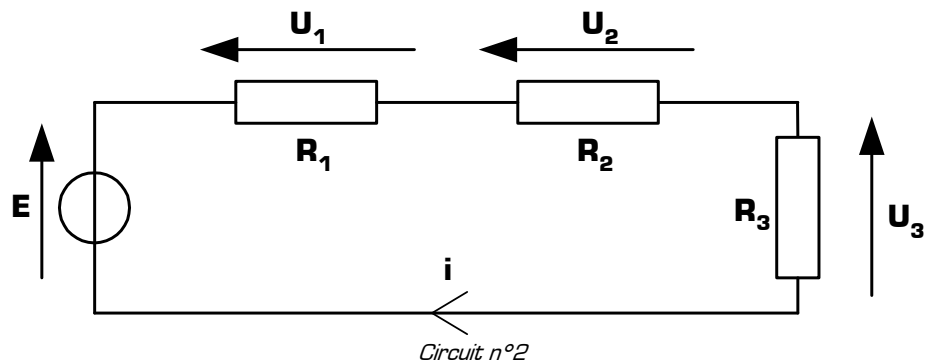


VI - 1 - 4 - En appliquant maintenant le pont diviseur de tension, donnez une expression puis calculez à nouveau les tensions U_1 et U_2 du *Circuit n°1*. Comparez vos résultats avec les réponses obtenues à la question VI - 1 - 3.

VI - 2 - Exercice 2

VI - 2 - 1 - Dans le *Circuit n°2*, calculer les grandeurs U_2 , R_1 , R_2 et R_3 sachant que :

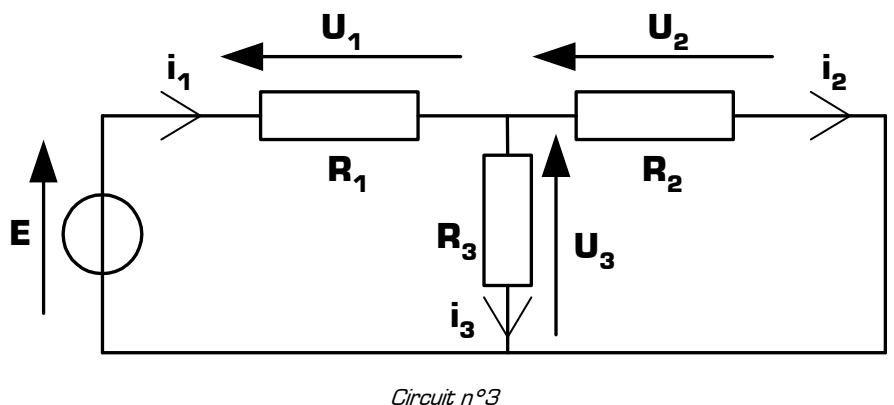
- * $E = 12V$
- * $U_1 = 3V$
- * $U_3 = 5V$
- * $i = 200mA$



VI - 3 - Exercice 3

VI - 3 - 1 - Dans le *Circuit n°3*, calculez la valeur de chacun des 3 courants i_1 , i_2 et i_3 sachant que :

- * $E = 9V$
- * $R_1 = 150\Omega$
- * $R_2 = 480\Omega$
- * $R_3 = 320\Omega$



VI - 3 - 2 - Donnez une relation liant les 3 courants i_1 , i_2 et i_3 .